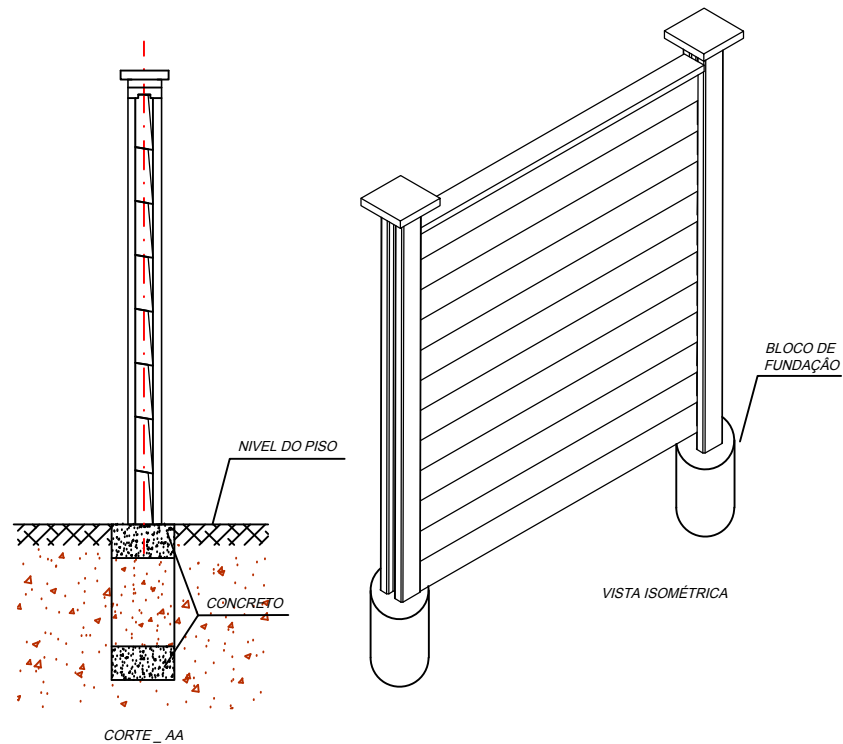
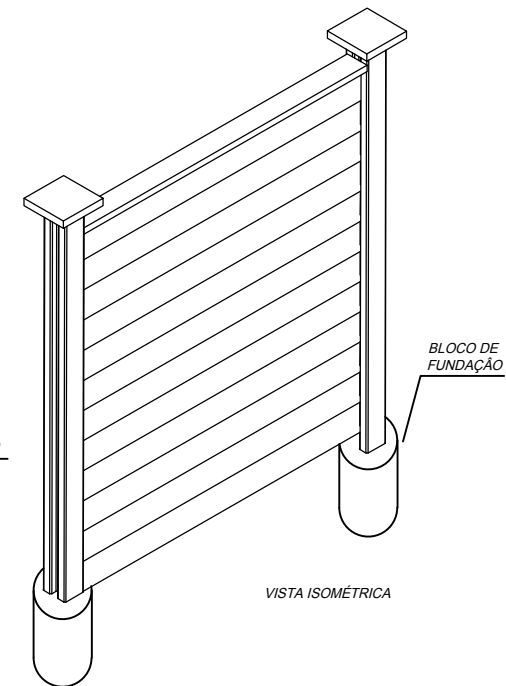


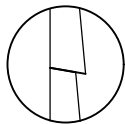
VISTA FRONTAL



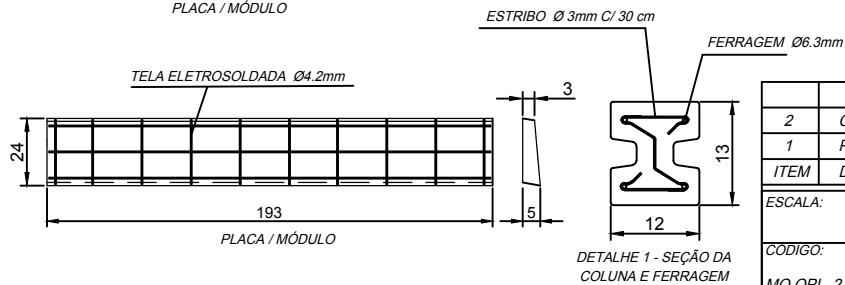
CORTE_AA



VISTA ISOMÉTRICA



DETALHE 2 - SISTEMA TRAVAMENTO
PLACA / MÓDULO



NOTAS:
 PLACAS COM MALHA DE AÇO ELETROSOLDADA
 COLUNAS COM FERRAGEM E ESTRIBOS
 CONCRETO COM FCK 25 Mpa
 MONTAGEM COM SISTEMA DESLIZANTE PARA ENCAIXE DE PLACAS
 MEDIDAS EM CM
 COM SISTEMA DE TRAVAMENTO ENTRE PLACAS
 TODOS PRODUTOS SEGUINDO AS NORMAS NBR 6118 DE CONCRETO
 E NBR 9062:2017 ELEMENTOS PRE-MOLDADOS

ITEM	DESCRIÇÃO	QUANTIDADE	MATERIAL
2	COLUNA 12 x 13cm		CONCRETO E AÇO CA 60
1	PLACA - 193 X 24 X 5 cm		CONCRETO E AÇO CA 60

ESCALA:	MATERIAL:	CONCRETO ARMADO	
CODIGO:	ACABAMENTO:	CONCRETO APARENTE	
MO.OPL_2,4-3	MODELO - LINHA:	MURO OPALA - SLIM	REV. FOLHA
TOL. LINEAR:		H= 2,00m - 2,40m - 2,70m	0 01/01
TOL. ANGULAR:			

REV.	DESCRIÇÃO DA REVISÃO	ELAB. POR	APROV. POR	DATA
0	EMIÇÃO INICIAL	PAULO	CHARLES	23/10/2020